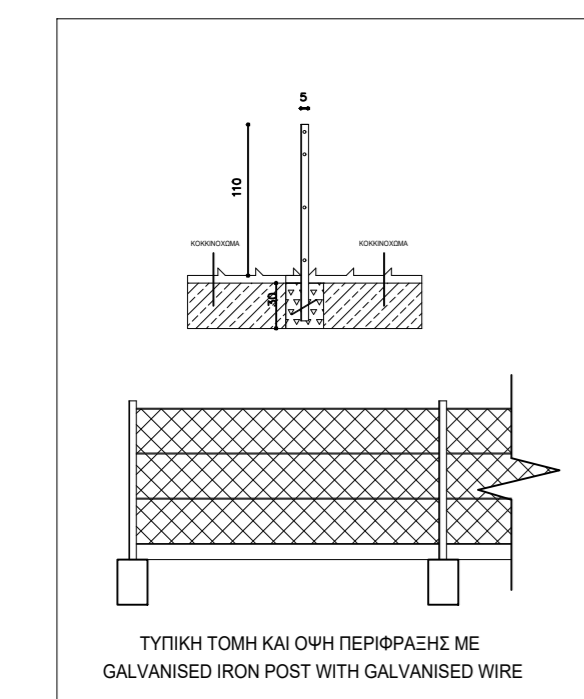
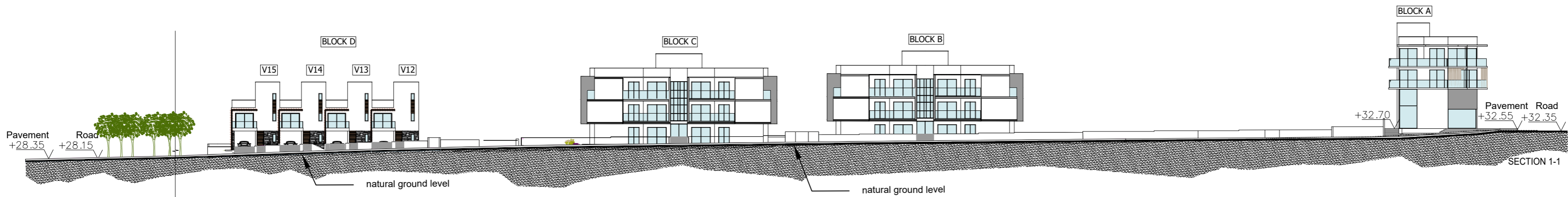


- ΥΦΙΣΤΑΜΕΝΑ ΥΦΟΜΕΤΡΑ
- ΠΡΟΤΕΙΝΟΜΕΝΑ ΥΦΟΜΕΤΡΑ
- ΔΩΜΑΤΙΟ ΜΕΤΡΗΤΩΝ ΛΕΠΤΟΜ. ΑΗΚ



- REV. 1.1 - Αλλαγή τρόπου αριθμής χώρων στάθμευσης
- REV. 1.2 - Προσθήκη χώρου στάθμευσης - P47 - Μετακίνηση ράμπας 20 cm για δημιουργία προστατευτικού περιβάλλοντος - Δημιουργία χώρου πρασίνου μπροστά από το χώρο στάθμευσης του Block B - Ανοιγμα δίοδου από τον ιδιωτικό πεζοδρόμο του χώρου στάθμευσης του Block B προς το δημόσιο πεζοδρόμο.
- REV. 1.3 - Υποδείξη ύψους του τοίχου περιφράξης
- REV. 1.4 - Maisonettes renamed to Block D
- Rev. 1.5: Αλλαγές μετά απο υποδείξεις του Δήμου Πάφου
- Rev. 1.6: Δημιουργία πράσινης λωρίδας εναρτημένη με το συνορεύον τεμάχιο.
- Rev. 1.7: Αύξηση του εμβαδού τεμαχίου σύμφωνα με την εγκριθείσα εξωτερική ορατότητα με αρ. φακ. ΑΚ1232-2019B, κατά 12 τ.μ.
- Rev. 1.8: block b, block c -διόρθωση περιγράμματος
- Rev. 1.9 - Προσθήκη χώρου στάθμευσης - P48 για το διαμέρισμα 202B του Block A. Αλλαγή στα σκαλιά που οδηγούν στο Block A απο τον χώρο στάθμευσης.



- ΥΦΙΣΤΑΜΕΝΑ ΔΕΝΤΡΑ
- ΔΕΝΤΡΑ ΠΟΥ ΑΦΑΙΡΕΘΗΚΑΝ
- ΠΡΟΤΕΙΝΟΜΕΝΑ ΔΕΝΤΡΑ ΠΡΟΣ ΦΥΤΕΥΣΗ

Note: The company is obligated to uphold the design that has been agreed with each client individually. On the remaining project changes may occur

R. ARISTODEMOU
ARCHITECTS - ENGINEERS

8 Aprilou 1st Str. P.O.Box60269 ,8101 Pafos ,Cyprus
Tel.+357 26841843, Fax+357 26222057
E-mail: tech@aristodevelopers.com
URL : http://www.aristodevelopers.com

Rev.	Design By	Drawn By	Inspected by	Date
1.5	Architect V. Ilchuk	C. Matsa	R.Aristodemou	08/07/20
1.6	Architect V. Ilchuk	C. Matsa	R.Aristodemou	11/09/20
1.7	Architect V. Ilchuk	C. Matsa	R.Aristodemou	23/11/20
1.8	Architect V. Ilchuk	Varvara	R.Aristodemou	28/02/22
1.9	Architect V. Ilchuk	C. Matsa	R.Aristodemou	20/04/22

Project: ONERO RESIDENCES	
Location: ΚΑΤΟ ΠΑΦΟΣ (PLOT 45)	
Type: MAISONNETTES APARTMENTS AND SHOPS	Job No: 1467
Title: MASTER PLAN	Sheet No: A1 Scale 1:500

